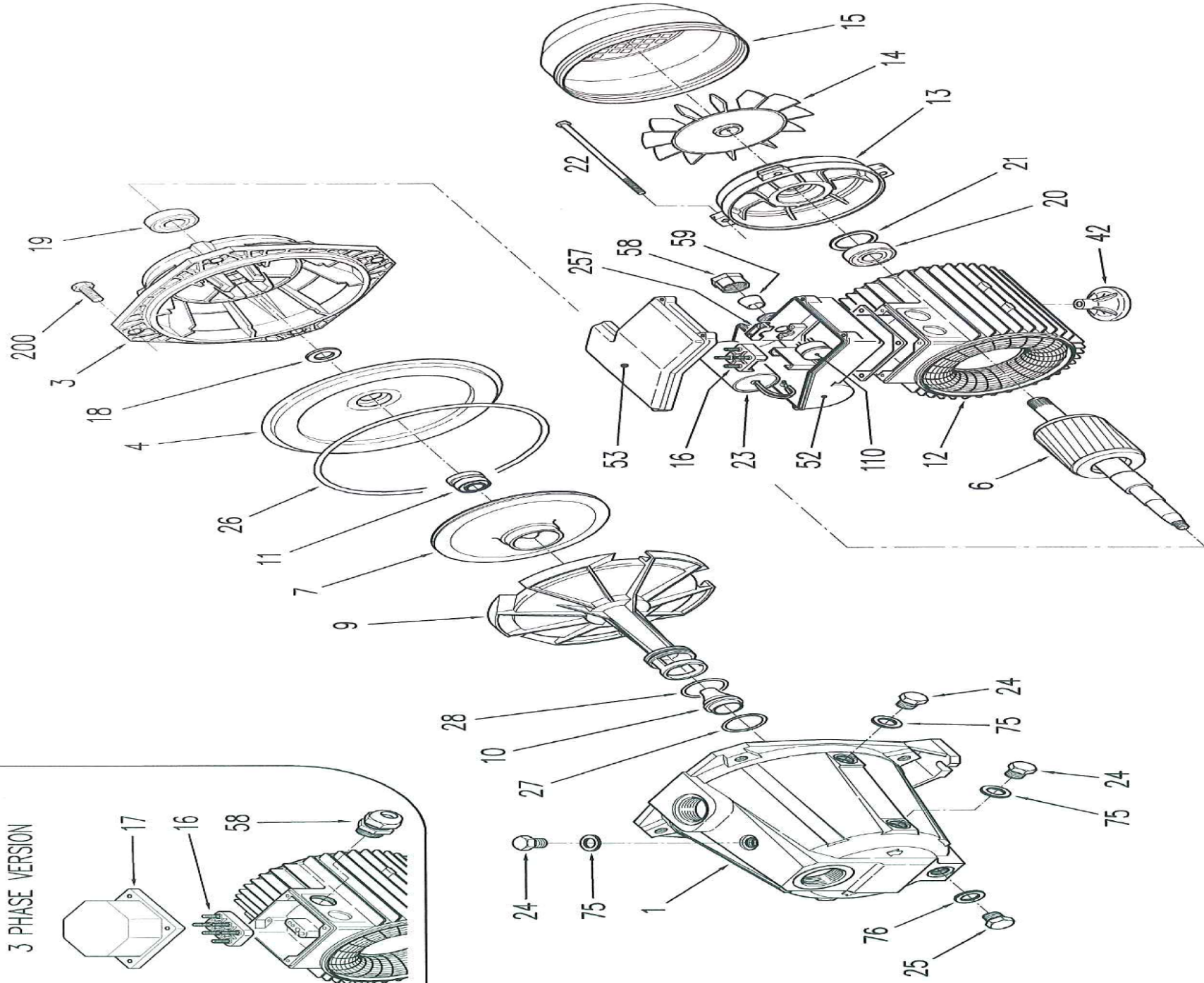
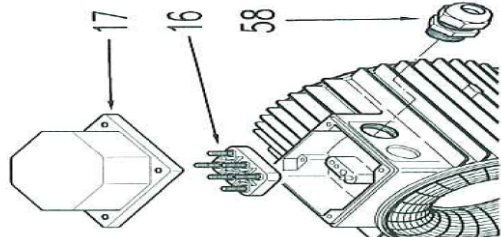


3 PHASE VERSION



REV.	DESCRIZIONE DELLA MODIFICA	N° MOD.	DIS.	CONTI.	RED.	INORI.	DATA

	DIS. RCSA	DATA 28.03.2022
	INORI.	

DESCRIZIONE	AGA/AGF	N° INSEGN	01339

PROPRIETÀ INSEGNATA EBARA PUMPS EUROPE. - A TERMINI DI LEGGE È VIETATO RIPRODURRE O COMUNICARE A TERZI IL CONTENUTO DI QUESTO DISEGNO